

1310L-65X.453.V84.400

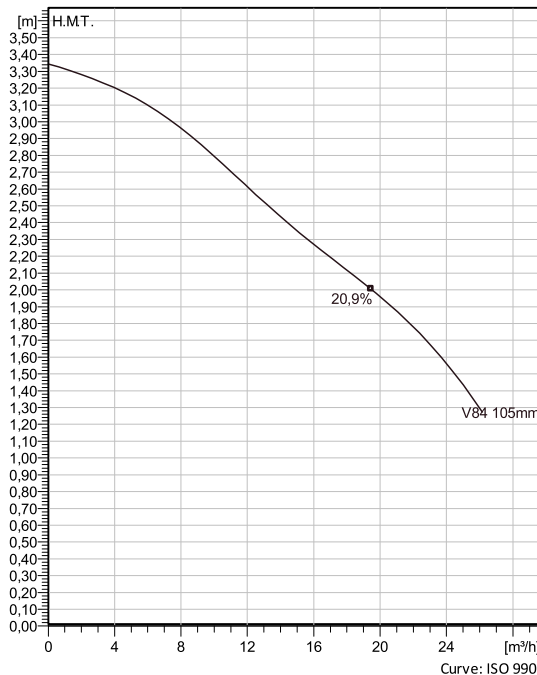
Pompes submersibles en fonte pour eaux usées ou pluviales dans les secteurs du bâtiment et de l'industrie. Cette pompe est équipée d'une roue à effet Vortex qui permet d'avoir une grande section de passage.



Spécifications techniques



Courbes selon: Eau, claire [100%], 4 °C, 999,9 kg/m³, 1,5692 mm²/s



Nominal (mean) data shown. Under- and over-performance from this data should be expected due to standard manufacturing tolerances. Please consult your local Flygt representative for performance guarantees.

Configuration

Code moteur D1310.181 13-10-4BB-W 1.2KW	Type d'Installation Replacement kit
Diamètre roue 105 mm	Diamètre de refoult 65 mm

Info pompe

Diamètre roue 105 mm
Diamètre de refoult 65 mm
Diamètre d'asp.
Vitesse de fonct. Maxi 1425 tr/min
Nombre de pales 6

Materials

Roue Fonte grise

Projet Xylect-20773717
Bloc

Créé par Nicolas Rouillon
Créé le 6/27/2023

Mise à jour 6/27/2023

1310L-65X.453.V84.400

Spécifications techniques



Moteur - Description

Motor number D1310.181 13-10-4BB-W 1.2KW	Phases 3~	Viitesse nominale 1425 tr/min	Puiss. nom. 1,2 kW
Approuvé ATEX No	Nombre de pôles 4	Intensité nominale 3,4 A	Variante stator 1
Fréquence 50 Hz	Tension nom. 400 V	Cl. d'isolation F	Type de service S1

Moteur - Données techniques

Facteur de puiss. - 1/1 de charge 0,70	Rendement moteur - 1/1 de charge 72,1 %	Moment d'inertie total 0,0053 kg m ²	Nb de dém. maxi / h 15
Facteur de puiss. - 3/4 de charge 0,60	Rendement moteur - 3/4 de charge 69,9 %	Intensité de dém, direct 19 A	
Facteur de puiss. - 1/2 de charge 0,48	Rendement moteur - 1/2 de charge 64,0 %	Intensité de dém, E-T 6,34 A	

Projet Xylect-20773717
Bloc

Créé par Nicolas Rouillon
Créé le 6/27/2023

Mise à jour 6/27/2023

1310L-65X.453.V84.400

Courbe de performances

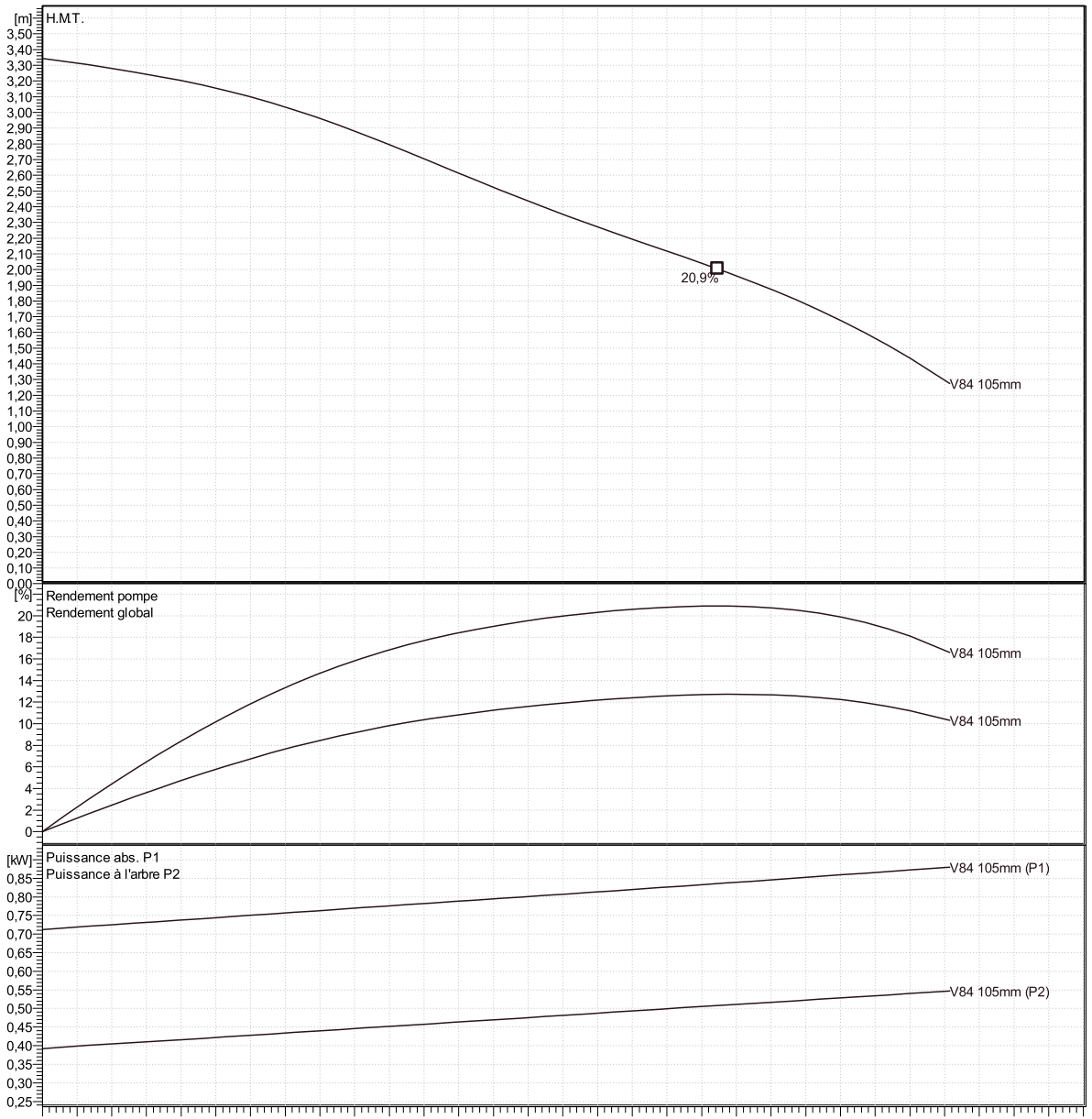


Point de fonctionnement

Débit

H.M.T.

Courbes selon: Eau, claire [100%], 4 °C, 999,9 kg/m³, 1,5692 mm²/s



Nominal (mean) data shown. Under- and over-performance from this data should be expected due to standard manufacturing tolerances. Please consult your local Flygt representative for performance guarantees. Curve: ISO 9906

Projet Xylect-20773717

Créé par Nicolas Rouillon

Mise à jour 6/27/2023

Bloc

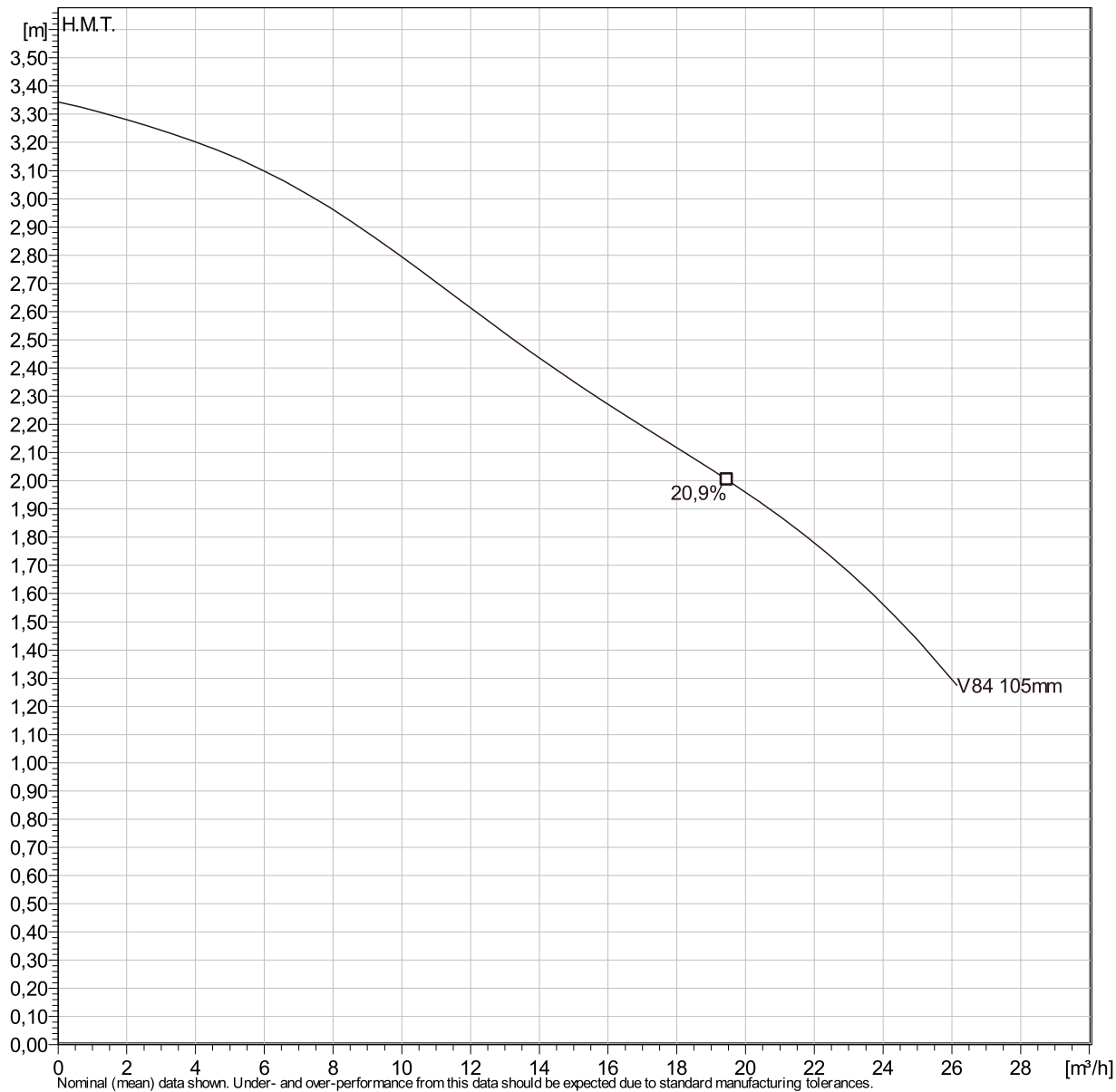
Créé le 6/27/2023

1310L-65X.453.V84.400

Analyse données



Courbes selon: Eau, claire [100%], 4 °C, 999,9 kg/m³, 1,5692 mm²/s



Caractéristiques de fonct.

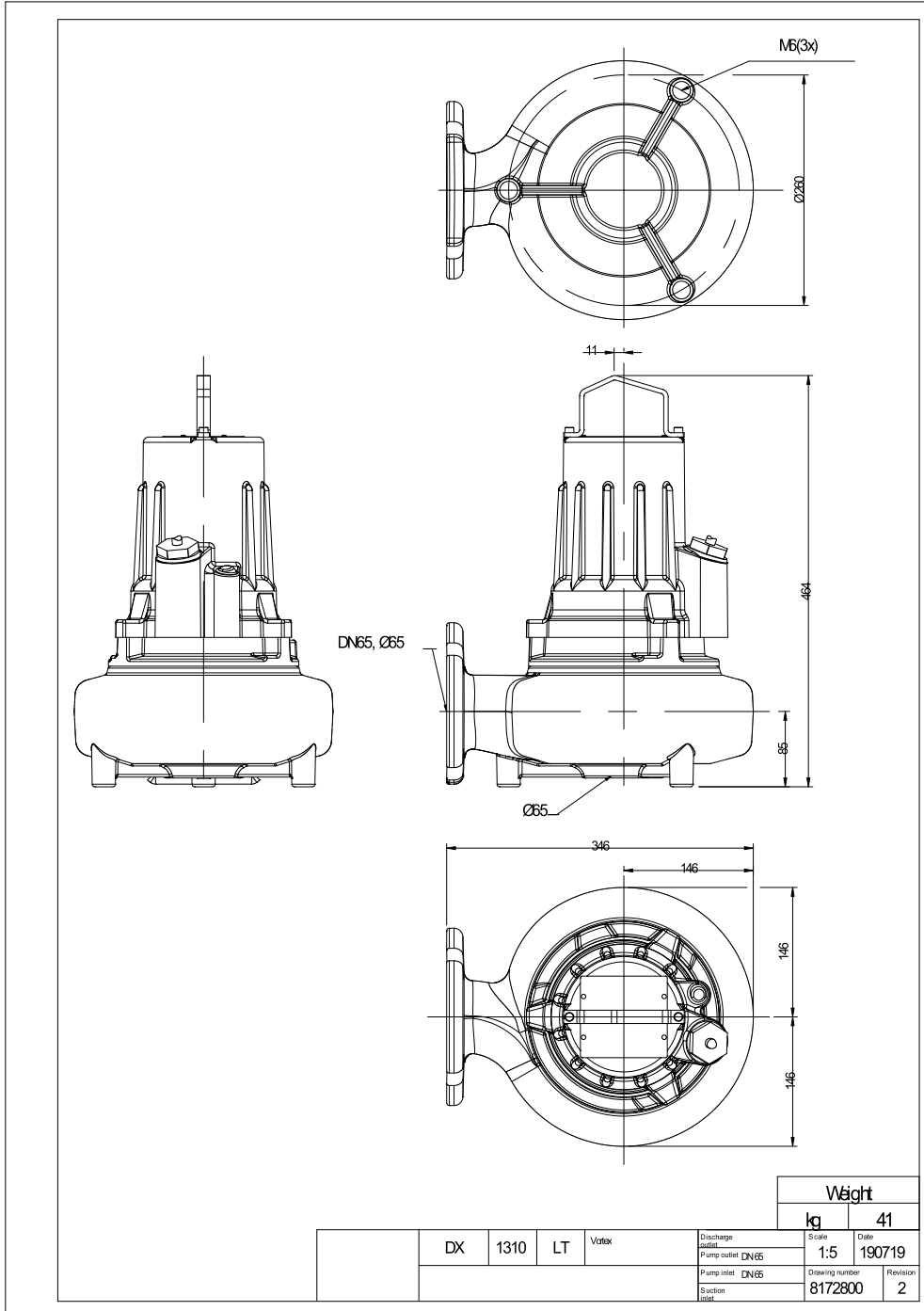
Projet Xylect-20773717
Bloc

Créé par Nicolas Rouillon
Créé le 6/27/2023

Mise à jour 6/27/2023

1310L-65X.453.V84.400

Plan d'encombrement



Projet Xylect-20773717
Bloc

Créé par Nicolas Rouillon
Créé le 6/27/2023 Mise à jour 6/27/2023